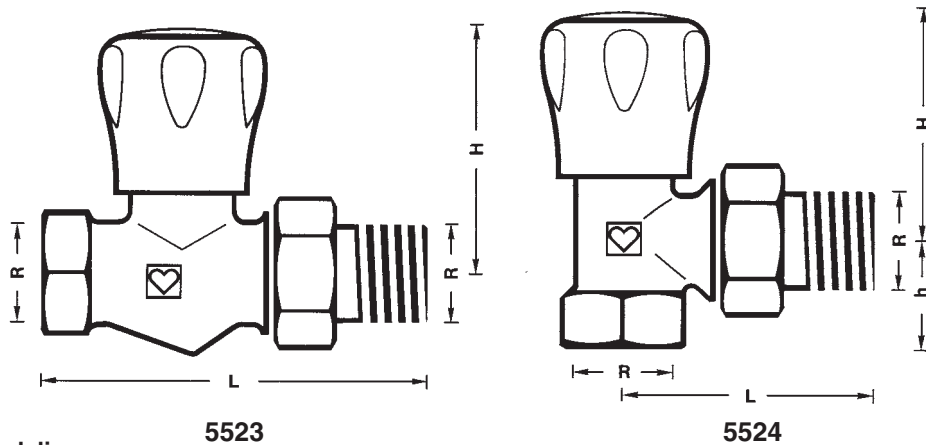


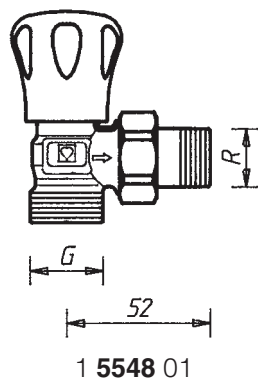
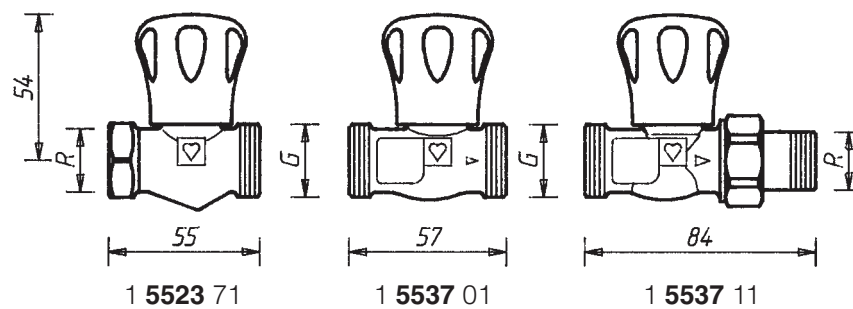
# HERZ-GP

## Radijatorski regulacioni ventil za grejna tela prednameštanje ograničenjem hoda

Tehnički list za **5523/5524**, Izdanje 0711
 **Specijalni modeli**

R = R 1/2

G = G 3/4


 **Dimenzije u mm**

Model br.	Verzija	R Priključak	Ø	L	H maks.	h	Br.Artikla
<b>5523</b>	Pravi	3/8	12	74	61	–	1 <b>5523</b> 20
		1/2	15	82	61	–	1 <b>5523</b> 21
		3/4	18	95	61	–	1 <b>5523</b> 22
<b>5524</b>	Ugaoni	3/8	12	47	60	22	1 <b>5524</b> 20
		1/2	15	52	56	25	1 <b>5524</b> 21
		3/4	18	60	57	27	1 <b>5524</b> 22

 **Izvedbe**

Univerzalni modeli sa specijalnim Un priključkom za cevi sa navojem i priključne setove, niklovani.

### ☑ Priključak za cevi - Univerzalni modeli

HERZ-GP-Ventili su opremljeni specijanim navojnim priključkom Un. Mogu opciono imati navojni priključak ili se povezivanje može vršiti priključnim setom sa kalibrisanim mekim čeličnim ili plastičnim cevima.

Priključni setovi i adapteri se naručuju posebno. Za ventile R = 1/2 za cevi prečnika 10, 12, 14, 16 i 18 mm, kao i za ventil R = 3/4 prečnik cevi 18 mm koristi se adapter **6272** između navojnog priključka i priključnog seta.

Cev Ø D mm		10	12	14	15	16	18	18
Ventil	R =	1/2						3/4
Adapter	Art.-br.	1 <b>6272</b>	<b>6272</b> 01	1 <b>6272</b> 01	1 <b>6272</b> 01	1 <b>6272</b> 01	1 <b>6272</b> 11	1 <b>6272</b> 12
Priklj.set	Art.-br.	1 <b>6284</b> 00	1 <b>6284</b> 01	1 <b>6284</b> 03	1 <b>6284</b> 04	1 <b>6284</b> 05	1 <b>6289</b> 01	1 <b>6289</b> 01

Prilikom povezivanja bakarnih cevi ili cevi od mekog bakra, preporučujemo upotrebu zaštitne čaure. Za ostvarivanje ispravnog spoja između cevi i spojnice, premazati silikonskim mazivom uvodnice fittinga ili navojne delove spoja kod navojnih priključaka.

### ☑ Prednameštanje

Funkcionalni princip rada zasniva se na ograničavanju hoda vretena. Za ograničavanje hoda koristi se navrtka na ventilu.

#### Na osnovu proračuna otpora, postupak prednameštanja:

- Ventil zatvoriti.
- Učvrtni vijak ručnog točka odvrnuti i skinuti ručni točak.
- Otpustiti navrtku odvrtnjem učvrtnog vijka šestougaonim imbus ključem SW1,5 (**6618**).
- Navrtku do kraja odvrnuti u smeru kazaljke na satu, odgovara stepenu prednameštanja V = 0.
- Podlašavanje željenog stepena prednameštanja :  
Navrtku okrenuti smeru u suprotnom od kazaljke na satu, jedan krug odgovara jednom stepenu prednameštanja prema HERZ-dijagramu propisa; V = 2 odgovara 2 kruga itd.
- Navrtku osigurati pritezanjem učvrtnog vijka.
- Postaviti ručni točak i stegnuti vijkom.

#### Za naknadno regulisanje:

- Ventil zatvarati dok instalacija ne bude u ravnoteži.
- Ručni točak skinuti.
- Učvrtnu navrtku šestougaonim ključem SW 1,5 (**6618**), 1/2 zaokreta otpustiti.
- Navrtku do kraja navrnuti.
- Učvrtni vijak stegnuti
- Postaviti i učvrstiti vijkom ručni točak

### ☑ Zaptivanje vretena



Zaptivka je metalna te je zato otpornija na habanje. Vreteno ventila zaptivano je prema spolja O-prstenom. Ovo obezbeđuje olakšan pristup i nije potrebno održavanje.

Komplet zaptivki vretena

Kod oštećenja zaptivke vretena ventila (curenje vode na gornjem delu) može se za sanaciju primeniti HERZ-GP - zaptivni set.

- Ventil potpuno zatvoriti (zaokret u smeru kazaljke sata).
- Skinuti ručni točak
- Odvrnuti gornji deo ventila (šestougaoni SW 21).

#### Kod ventila sa prednameštanjem:

- Komplet zaptivki vretena **6702** sa unutrašnjim O-prstenom navrnuti i ključem SW 21 stegnuti osrednjim momentom.

Prethodno zahtevani stepen prednameštanja ponovo podesiti.

#### Kod ventila bez prednameštanja:

- Komplet zaptivki vretena **6701** sa unutrašnjim O-prstenom navrnuti i ključem SW 21 osrednje stegnuti.
- Postaviti ručni točak i učvrstiti ga vijkom.

### ☑ Podna verzija



Protiv neovlašćenog rukovanja ventilom koristi se fiksna kapa **6503**.

- Skinuti ručni točak.
- Vreteno podesiti na željenu vrednost protoka.
- Postaviti zaustavnu kapu i fiksirati vijkom ručnog točka.

### ☑ Pribor

- 1 **6618** 00 Imbus ključ SW 1,5 za učvrtni vijak prednameštanja
- 1 **6680** 00 HERZ-montažni ključ za priključke

### ☑ Rezervni delovi

- 1 **6501** 10 Ručni točak sa učvrtnim vijkom
- 1 **6503** 10 Zaustavna kapa
- 1 **6701** 00 Komplet zaptivki za ventile bez prednameštanja
- 1 **6702** 00 Komplet zaptivki za ventile sa prednameštanjem

### ☑ Dijagram protoka

Dijagrami se koriste za određivanje vrednosti otpora u ventilu i pronalaženje vrednosti prednameštanja

### ☑ HERZ-GP-modeli donji

1 5523 10	3/8	Prav ventil sa fiksnom zaustavnom kapom, univerzalni model
1 5523 11	1/2	
1 5523 12	3/4	
1 5524 10	3/8	Ugaoni ventil sa fiksnom zaustavnom kapom, univerzalni model
1 5524 11	1/2	
1 5524 12	3/4	

### ☑ HERZ-GP-specijal

#### HERZ-GP-specijalni model Ventila, dimenzije 1/2

1 5523 71	Pravi, univerzalni Un x Sn G 3/4, konusno zaptivanje
1 5537 01	Pravi, 2 x Sn G 3/4, konusno zaptivanje
1 5537 11	Pravi, konusno zaptiven priključak na grejno telo, cevni priključak spoljašnji navoj G 3/4
1 5524 11	Ugaoni, Un x Sn G 3/4, konusno zaptivanje
1 5548 01	Ugaoni, priključak na grejno telo konusno zaptivanje, cevni priključak Sn G 3/4

### ☑ Radni uslovi

Maks. radna temperatura 120 °C  
 Maks. radni pritisak 10 bar  
 Kvalitet vode prema ÖNORM H 5195 odn. VDI 2035.

#### HERZ-priključni setovi

Prilikom korišćenje HERZ priključnih setova za bakarne ili crne cevi dozvoljena temperatura i pritisak određeni su prema EN 1254-2:1998 (tabela 5).

#### HERZ-Priključci za plastične cevi

Priključci za plastične cevi koriste se za sisteme klase 4 i 5 saglasno ISO 10508 (površinsko i radijatorsko grejanje) i za cevi od PE-RT (DIN 4721), PE-MDX (DIN 4724), PB i PE-X (DIN 4726) kao i za višeslojne cevi za instalacije (ÖNORM B 5157).

Radni uslovi su do 95 °C pri 10 bar. Korisniku je ostavljen izbor radnog pritiska i radne temperature ako su za instalaciju izabran poseban tip cevi i u tom slučaju je neophodno pridržavati se radnih uslova koji su dozvoljeni od strane proizvođača cevi.

### ☑ Dodatne mogućnosti povezivanja

Brojevi artikala saglasni su HERZ-prodajnom programu.

Umesto radijatorskih priključaka mogu se upotrebiti i muški navojni priključci G 3/4:

<b>6210</b>	1/2	Priključak za crne cevi, duži 26 odnosno 35 mm
<b>6211</b>	1/2	Redukcija, 1/2 x 3/8
<b>6213</b>	3/8	Redukcija, 3/8 x 1/2
<b>6218</b>	3/8-3/4	Duža navojna čaura bez navrtke, može se upotrebiti za kompenzaciju ukupne dužine Dužine 3/8 x 40; 1/2 x 39, 42 odnosno 76; 3/4 x 70 mm.
<b>6218</b>	1/2	Navojni nastavak bez navrtke, dužina 36, 48 odnosno 76 mm
<b>6235</b>	3/8-3/4	Priključak za lemljenje, 3/8 x 12; 1/2 x 12, 15 odn. 18; 3/4 x 18 mm
<b>6249</b>	3/8-3/4	Priključni luk za crne cevi, bez navrtke, konusno zaptiven
<b>6274</b>	G 3/4	Priključni set za bakarne cevi i tankozidne čelične cevi prečnika 8, 10, 12, 14, 15, 16, 18 mm
<b>6276</b>	G 3/4	Priključni set sa mekom zaptivkom za bakarne i tankozidne čelične cevi masivna gumena zaptivka (EPDM) za cevi, spoljašnji prečnik 12, 14, 18 mm.
<b>6292</b>	3/8-3/4	Priključni set za bakarne i čelične cevi, metalna zaptivka za cevi, spoljašnji prečnik 12, 14, 18 mm.
<b>6098</b>	G 3/4	Priključni set za PE-X-, PB- i plastične kompozitne cevi

Na strani navojnog priključka ventila koriste se:

<b>6219</b>	1/2-3/4	Redukcioni navojni priključak, za povezivanje cevi i ventila, unutrašnji prečnik (cev) x spoljašnji navoj (Ventil), 1 x 1/2, 1 1/4 x 1/2, 1 x 3/4, 1 1/4 x 3/4.
<b>6066,6067</b>	M 22 x 1,5	Priključak za PE-X-, PB- i plastične kompozitne cevi, koristi se sa adapterom 1 6272 01 (R 1/2 x M 22 x 1,5).
<b>6097,6098</b>	G 3/4	Priključak za PE-X-, PB- i plastične kompozitne cevi, koristi se sa adapterom 1 6266 01 (R 1/2 x G 3/4).

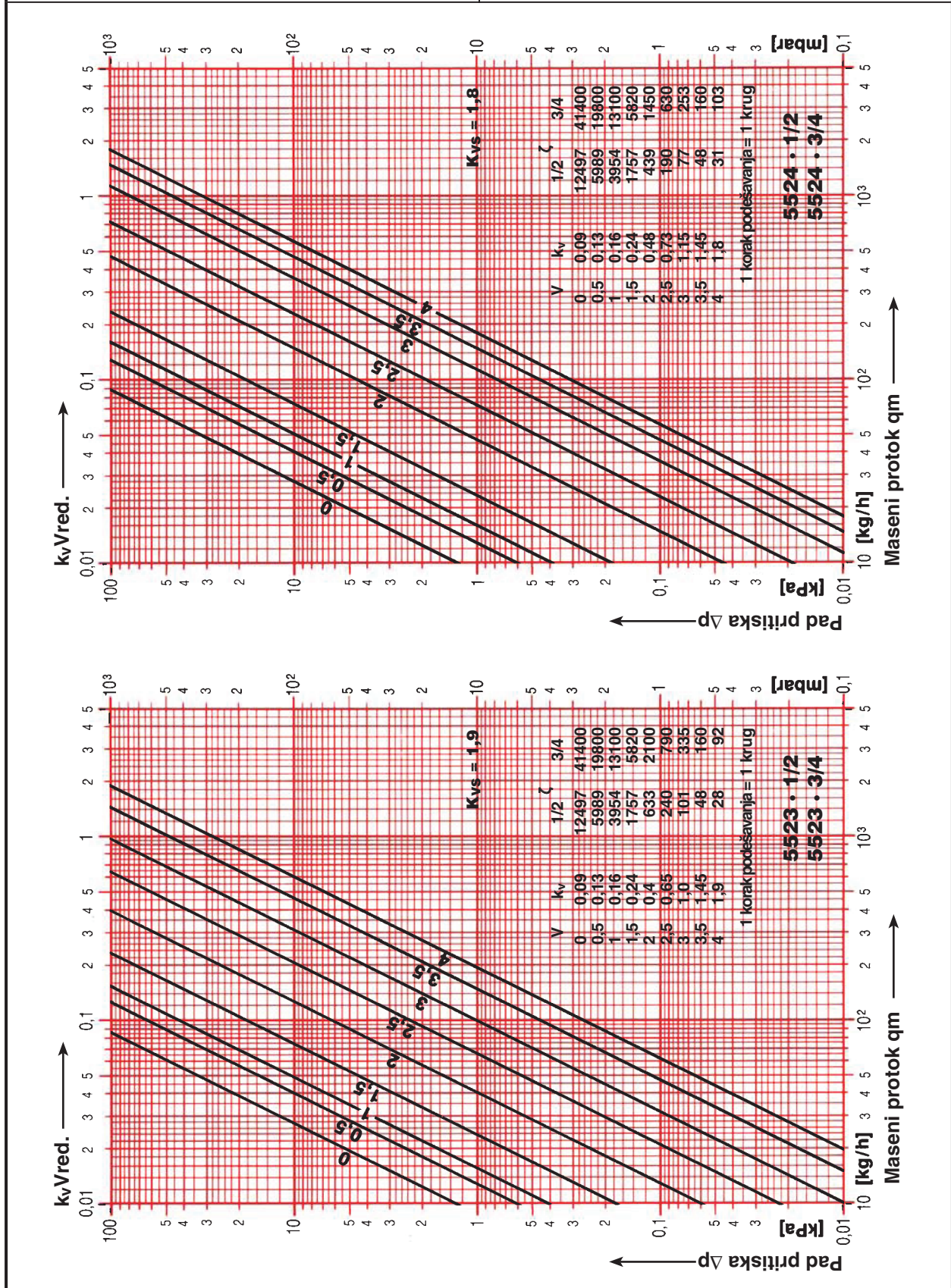
Dimenzije cevi i priključaka za plastične cevi saglasne su HERZ-prodajnom programu.

## HERZ-Karakteristika ventila

## HERZ-GP

 Art. br. **5523 • 5524**

Dim. DN 15 R = 1/2 • DN 20 R = 3/4



HERZ- Karakteristika ventila

HERZ-GP

Art. br. **5523 • 5524**

Dim. DN 10 R = 3/8

